

**Дизельные электроагрегаты EPD2500-EPD7500
с воздушным охлаждением**

ИНСТРУКЦИЯ ПО ЭКСПЛУАТАЦИИ



Модели: EPD2500, EPD2500E
EPD3500, EPD3500E
EPD5500, EPD5500E
EPD55003, EPD5500E3
EPD7500, EPD7500E
EPD75003, EPD7500E3

CE EPA

ПРЕДИСЛОВИЕ

Благодарим Вас за покупку дизель-генератора нашей компании. Мы ценим Ваш выбор. Настоящее руководство является лишь инструкцией по эксплуатации, чтобы помочь Вам, и не является полным или исчерпывающим руководством по всем аспектам обслуживания и ремонта Вашего дизель-генератора. Приобретенное Вами оборудование представляет собой сложную машину. Мы рекомендуем Вам проконсультироваться с дилером, если у Вас есть сомнения в своей квалификации или способности должным образом обслуживать или ремонтировать Ваше оборудование. Вы сэкономите время и избавитесь от неудобств, связанных с необходимостью возвращаться в магазин, если напишите или позвоните нам по поводу недостающих деталей, вопросов по обслуживанию, эксплуатации и/или сборке.

Наши дизель-генераторы с воздушным охлаждением имеют следующие отличительные особенности:

- Легкая конструкция
- Воздушное охлаждение
- Четырехтактный дизельный двигатель внутреннего сгорания
- Система непосредственного впрыска топлива
- Ручной стартер или электрический стартер
- Большой топливный бак
- Автоматический регулятор напряжения (AVR)
- Автомат защиты
- Выходы переменного и постоянного тока
- Датчик низкого давления масла

Дизель-генераторы с воздушным охлаждением широко используются там, где недоступно сетевое электропитание. Наши генераторы являются портативным мобильным решением для снабжения строительных площадок электроэнергией. Некоторые другие известные области применения включают строительство трубопроводов и сварку металла при отсутствии сетевого электропитания.

В этом руководстве объясняется, как управлять вашей генераторной установкой и обслуживать ее.

Если у Вас есть какие-либо вопросы или предложения по содержанию настоящего руководства, пожалуйста, свяжитесь с Вашим местным дилером или непосредственно с нами.

Изделие, описанное в настоящем руководстве, может несколько отличаться от Вашего дизель-генератора, поскольку наша продукция постоянно совершенствуется. Некоторые изображения в данном руководстве также могут несколько отличаться от фактического изделия. Компания ООО «Энерджи Пауэр» оставляет за собой право в любое время вносить изменения без предварительного уведомления и без каких-либо обязательств.

СОДЕРЖАНИЕ

Общий вид дизель-генератора	1
Глава 1 Технические характеристики и данные	2
1-1 Технические характеристики и данные	2
1-2 Основные параметры	3
1-3 Общие размеры и обозначение генераторов	3
Глава 2 Эксплуатация дизель-генератора	4
2-1 Основные положения техники безопасности при эксплуатации генераторной установки	4
2-2 Подготовка к работе	5
2-3 Проверка работы дизельного двигателя	8
2-4 Запуск генераторной установки	8
2-5 Процедуры запуска генераторной установки	9
2-6 Надлежащая работа генераторной установки	11
2-7 Подключение нагрузки	11
2-8 Остановка дизель-генератора	12
Глава 3 Техническое обслуживание	13
3-1 Графики технического обслуживания	13
3-2 Подготовка к длительному хранению	15
Глава 4 Поиск и устранение неисправностей	16
4-1 Процедуры поиска и устранения неисправностей	16
4-2 Вопросы и сомнения	16

1. Общий вид модели EPG2500



2. Общий вид модели EPG7500E



ГЛАВА 1 ТЕХНИЧЕСКИЕ ХАРАКТЕРИСТИКИ И ДАННЫЕ

1-1 Технические характеристики и данные

Параметр		Модель					
		EPD2500	EPD3500	EPD5500	EPD7500	EPD5500-3	EPD7500-3
Генератор	Частота (Гц)	50	50	50	50	50	50
	Номинальная мощность (кВт)	2.0	3.0	5.0	6.0	5.0	6.0
	Максимальная мощность (кВт)	2.2	3.3	5.5	7.0	5.5	7.0
	Номинальное напряжение переменного тока (В)	230				230/400	
	Коэффициент мощности (cos φ)	cos φ=1				cos φ=0.8	
	Выход постоянного тока (В)	12 В/8.3 А					
	Число фаз	Одна фаза				Три фазы	
	Тип генератора	Самовозбуждающийся 2-полосный однофазный генератор переменного тока					
	Система запуска	Ручной или электрический стартер					
	Уровень шума, дБ (на расстоянии 7 м)	72-77			75-80		
	Объем топливного бака (л)	15					
Двигатель	Модель	170FA(E)	178FA(E)	186FA(E)	192FA(E)	186FA(E)	192FA(E)
	Тип двигателя	Одноцилиндровый вертикальный 4-тактный дизельный двигатель с воздушным охлаждением					
	Диаметр х ход поршня (мм)	70x55	78x62	86x72	92x75	86x72	92x75
	Топливо	Легкое дизельное топливо № 0 или № -10					
	Объем смазочного масла (л)	0.75	1.1	1.65		1.65	
	Система сжигания топлива	Прямой впрыск					
Стандартные опции	Мультиметр	да					
	Выходная розетка переменного тока	2					
	Автомат защиты	да					
	Индикатор низкого давления масла	да					
	Предохранитель цепи постоянного тока	да					
	Колесный комплект	опция					
	Амперметр	опция					
	Автомат включения резерва (ATS)	опция					

1-2 Основные параметры

1-2.1 При заданных условиях генератор будет выдавать мощность, указанную в таблице, приведенной ниже

Таблица 1. Генератор будет выдавать номинальную мощность при указанных ниже условиях

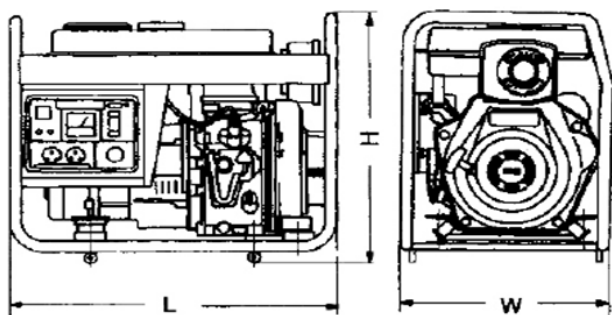
Высота над уровнем моря (м)	Температура окружающей среды (°C)	Относительная влажность (%)
0	+20	60

Таблица 2. Генератор должен надежно работать и выдавать предусмотренную мощность при указанных ниже условиях

Высота над уровнем моря (м)	Температура окружающей среды (°C)	Относительная влажность (%)
<1000	5-40	90

1-3 Общие размеры и обзор генераторов

1-3.1 Общие размеры электростанций серий EPD



МОДЕЛЬ	L - Длина (мм)	W - Ширина (мм)	H - Высота (мм)	Вес (кг)
EPD2500	665	480	555	65
EPD3500	685	480	565	80
EPD5500	730	495	615	95
EPD7500	740	505	630	105

1-3.2 Расшифровка обозначения генераторов

EPD7500EA3

EPD – модельный ряд

7500 – код мощности

E – электростартер

A – подготовка к подключению ATS (автозапуск)

3 - трехфазный

ГЛАВА 2 ЭКСПЛУАТАЦИЯ ДИЗЕЛЬ-ГЕНЕРАТОРА

2-1 Основные положения техники безопасности при эксплуатации генераторной установки

Для безопасной эксплуатации генераторной установки необходимо строго соблюдать все инструкции, приведенные в настоящем руководстве. Несоблюдение может привести к несчастным случаям и/или повреждению оборудования.

2.1.1 Противопожарные меры

Подходящим топливом для дизель-генераторной установки является легкое дизельное топливо. Не используйте бензин, керосин и/или другие виды топлива, кроме легкого дизельного топлива. Любые легковоспламеняющиеся виды топлива следует держать подальше от генератора, так как генератор может давать искры и воспламенить пары топлива. Чтобы предотвратить возникновение пожара и обеспечить достаточную вентиляцию для людей и дизель-генератора, следует размещать дизель-генератор на расстоянии не менее 1,5 метров от зданий и/или другого оборудования. Всегда устанавливайте дизель-генератор на ровной горизонтальной площадке. Если генератор работает в наклонном положении, система смазки в двигателе не будет работать должным образом и может привести к отказу двигателя.

2.1.2 Предотвращение вдыхания выхлопных газов

Никогда не вдыхайте выхлопные газы, выделяемые двигателем. Выхлопные газы содержат токсичный монооксид углерода. Никогда не эксплуатируйте генератор в местах с плохой вентиляцией. Для эксплуатации этого оборудования в помещении требуется соответствующая система вентиляции здания для вытяжки ядовитых выхлопных газов.

2.1.3 Предотвращение ожогов

Ни в коем случае не прикасайтесь к глушителю и к крышке глушителя при работающем дизельном двигателе, а также некоторое время после работы двигателя, так как глушитель долго остается горячим.

2.1.4 Поражение электрическим током и короткие замыкания

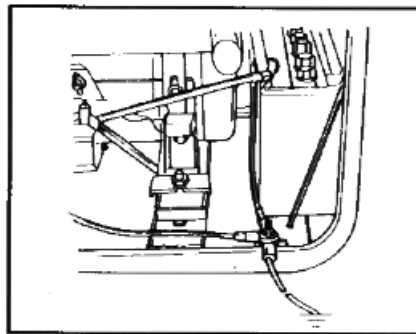
Никогда не прикасайтесь к генератору, если он мокрый. Также никогда не прикасайтесь к генератору мокрыми руками. Никогда не включайте генератор при любых атмосферных осадках, таких как дождь, снег или туман. Для предотвращения поражения электрическим током генератор должен быть заземлен. Для подключения заземляющего вывода генератора к выбранной точке заземления используйте провод.

Перед началом использования электрогенератора ознакомьтесь с рис. 2-1 и 2-2.

Рис. 2-1



Рис. 2-2



Примечание: При подключении устройств к генератору убедитесь, что все устройства-потребители имеют номинальную мощность ниже, чем выходная мощность генератора. Любую розетку генератора нельзя перегружать сверх установленного предела.

2-1.5 Другие правила техники безопасности

Прежде чем приступить к эксплуатации этого генератора, все операторы должны хорошо знать, как разомкнуть цепь в случае возникновения каких-либо аварий. Кроме того, перед использованием этой машины все операторы должны быть знакомы со всеми переключателями и функциями генератора. При работе с генератором следует носить безопасную обувь и подходящую одежду. Нельзя позволять детям и животным приближаться к генератору.

2-1.6 Аккумуляторная батарея

Электролит батареи содержит серную кислоту. Чтобы защитить свои глаза, кожу и одежду, при работе с батареей надевайте защитное снаряжение. Если электролит попал на кожу, немедленно промойте пораженное место чистой водой. Если электролит попал в глаза, немедленно промойте их водой и обратитесь к врачу.

2-2 Подготовка к работе

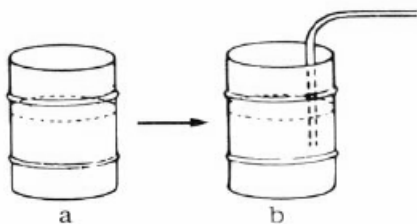
2-2.1 Выбор топлива и подготовка топлива

Топливный бак

Используйте только легкое дизельное топливо. Топливо должно быть чистым и профильтрованным. Никогда не допускайте, чтобы топливо в топливном баке смешалось с пылью и водой. Это приведет к засорению топливопроводов и топливных форсунок. Это также может привести к повреждению насоса высокого давления.

Примечание: Переполнять топливный бак опасно. Никогда не наливайте выше максимального уровня.

Тип	EPD2500	EPD3500	EPD5500	EPD7500
Объем бака, л	15	15	15	15



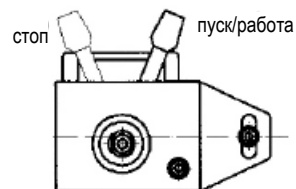
- После покупки топлива налейте его в бочку и оставьте на 3-4 дня.
- Через 3-4 дня вставьте всасывающую топливную трубку в бочку до середины высоты (вода и загрязнения остаются в нижней части бочки)

Фильтрующий элемент воздушного фильтра

Не мойте воздушный фильтр. Фильтрующий элемент изготовлен из сухого материала, который нельзя мыть. Если мощность дизельного двигателя снизилась или выхлопные газы имеют аномальный цвет, замените фильтрующий элемент. Ни в коем случае не включайте дизельный двигатель без воздушного фильтра.



Рычаг газа



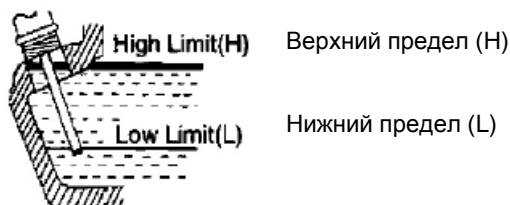
Примечание:

Категорически запрещается курить рядом с открытой горловиной топливного бака. Нельзя допускать появления искр рядом с топливом или с топливным баком. Нельзя переполнять бак. После заливки топлива плотно закройте крышку бака.

2-2.2 Заливка моторного масла

Заливная горловина смазочного масла

Установите генераторную установку горизонтально. Залейте Моторное масло до уровня горловины. В то же время проверьте уровень масла с помощью щупа. Необходимо вставлять щуп без усилий. Осторожно: не вращайте щуп.



Тип	EPD2500	EPD3500	EPD5500	EPD7500
Объем, л	0.75	1.1	1.65	1.65



Рабочая температура
 — Рекомендуемое значение
 - - - Допустимый предел

A.P.I.

Классификация технического обслуживания для дизельного двигателя

Смазочное масло должно быть марки CC или CD.

Моторное масло является самым важным фактором, определяющим срок службы двигателя дизель-генератора. Если использовать некачественное моторное масло или не менять его регулярно, происходит быстрый износ поршня и цилиндра, и двигатель может заклинить. Кроме того, значительно сократится срок службы других деталей двигателя, таких как подшипники и другие вращающиеся детали.

Первая замена масла рекомендуется через 1 месяц или 20 часов работы, далее каждые 3 месяца или 100 часов работы (что наступит раньше)

Хотя имеется система сигнализации для контроля низкого давления масла, полезно регулярно проверять количество масла в двигателе. Если уровень масла низкий, перед запуском двигателя долейте масло. Рекомендуется сливать масло из двигателя, когда он еще горячий. Если двигатель полностью остыл, слить все масло будет сложнее, и некоторые примеси останутся в двигателе.



масляный щуп

болт для слива масла



масляный щуп

болт для слива масла

Внимание: Нельзя сливать или заливать моторное масло при работающем двигателе.

2-2.3 Проверка воздушного фильтра

(1) Ослабьте гайку-барашек, снимите крышку воздушного фильтра и извлеките фильтрующий элемент воздушного фильтра.



гайка-барашек

крышка воздушного
фильтра

При снижении эффективности работы двигателя или ухудшении цвета выхлопных газов замените фильтрующий элемент. Ни в коем случае не запускайте двигатель без воздушного фильтра, так как посторонние предметы могут попасть во впускное отверстие и повредить двигатель.



фильтрующий элемент

(2) После замены фильтрующего элемента воздушного фильтра установите крышку на место и плотно затяните гайку-барашек.

2-2.4 Проверка генератора

Перед запуском генератора убедитесь, что автомат защиты находится в положении "off" ("выкл"). Запускать генератор, когда выключатель находится в положении в положении "on" ("вкл"), очень опасно.

Во избежание поражения электрическим током генератор должен быть заземлен.

Чтобы очистить от пыли панель управления и поверхность генератора, используйте сухой сжатый воздух (с давлением около $1,96 \times 10^5$ Па). Проверьте, насколько чиста поверхность скользящего кольца коллектора. Проверьте давление прижатия угольной щетки. Кроме того, проверьте, правильно ли расположена угольная щетка на скользящем кольце коллектора и надежно ли крепление с хорошим контактом.

Проверьте правильность соединений проводов в соответствии с электрической схемой и плотность соединений.

Измерьте сопротивление изоляции электрической части мегомметром на 500 МОм. Сопротивление должно быть не менее 5 МОм. При измерении мегомметром обеспечьте, чтобы конденсатор был отключен. В противном случае конденсатор перегорит (для установки с низким уровнем шума эту проверку можно не выполнять).

2-2.5 Топливо и масло в новом двигателе сливают перед транспортировкой. Перед запуском двигателя сначала необходимо залить топливо и моторное масло. Затем необходимо проверить, нет ли воздуха в топливной системе. Если имеются «завоздушивание», то выполните следующие процедуры.

Переведите рычаг газа в положение "Run" ("Работа"). Ослабьте соединительную гайку между топливным насосом и трубкой высокого давления. Выпускайте воздух из системы до тех пор, пока воздух не выйдет. Затем установите на место и затяните соединительную гайку.

2-3 Проверка работы дизельного двигателя

2-3.1 Система сигнализации низкого давления масла

Дизельные двигатели оснащены системой датчиков низкого давления масла. Если давление масла упадет ниже допустимого, датчик выключит двигатель. Назначение этой системы – обеспечить, чтобы двигатель не заклинило. Если в двигателе недостаточно масла, температура масла слишком повысится. С другой стороны, если в двигателе слишком много масла, оно может значительно замедлить работу двигателя.

2-3.2 Обкатка двигателя

Когда вы покупаете совершенно новый двигатель, он должен быть надлежащим образом обкатан. Период обкатки составляет около 20 часов.

(1) Избегайте перегрузки нового двигателя.

(2) Заменяйте моторное масло в соответствии со спецификациями. Для нового двигателя заменить масло следует через 20 часов работы или в течении месяца, далее заменять масло следует через 100 часов работы или каждые три месяца.

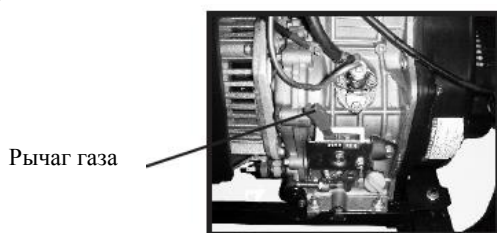
2-4 Запуск генераторной установки

2-4.1 Ручной запуск

Запустите двигатель в соответствии с приведенными ниже процедурами:

(1) Переведите топливный кран в положение "ON" ("ВКЛ").

(2) Поверните рукоятку двигателя в положение "RUN" ("РАБОТА").



(3) Потяните шнур ручного стартера до тех пор, пока не почувствуете сопротивление. Ручка автоматически вернется в исходное положение. Чтобы продлить срок службы стартера, ручку следует медленно возвращать в шнуровой стартер.

(4) В холодную погоду трудно запустить двигатель. Чтобы облегчить запуск, выньте резиновую пробку из клапанной крышки дизельного двигателя и залейте 2 мл моторного масла. Перед запуском установите резиновую пробку на место. Если вы не установите резиновую пробку на место, в дизельный двигатель могут попасть дождь, пыль и другая грязь. Это приведет к быстрому износу деталей внутри дизельного двигателя и к откату двигателя.

2-4.2 Электрический запуск

Подготовка к запуску двигателя такая же, как и при ручном запуске двигателя.

1. Вставьте ключ в замок зажигания и установите его в положение "off" ("выкл").

2. Переведите рычаг газа в положение "Run" ("Работа").

3. Поверните ключ замка зажигания по часовой стрелке в положение "START" ("ПУСК").

4. После запуска дизельного двигателя отпустите

ключ замка зажигания и он автоматически вернется в положение "ON" ("ВКЛ").

5. Если двигатель не запускается в течении 10 секунд отпустите ключ замка зажигания, подождите около 15 секунд, прежде чем повторить попытку. Если стартер будет долго работать, напряжение батареи упадет. Это может привести к неисправности. Когда дизельный двигатель заработает, верните ключ замка зажигания в положение "ON" ("ВКЛ").



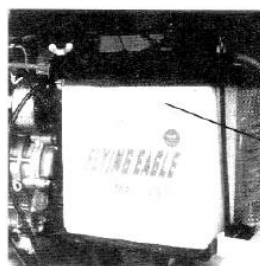
Примечание:

Если крутить стартер слишком долго, батарея может настолько сильно разрядиться, что будет недостаточно энергии для правильного запуска двигателя. Кроме того, при работающем дизельном двигателе оставьте ключ в положении "ON" ("ВКЛ").

2-4.3 Аккумуляторная батарея

Важное примечание: В ЦЕЛЯХ БЕЗОПАСНОСТИ ТРАНСПОРТИРОВКИ ВСЕ НАШИ УСТРОЙСТВА ПОСТАВЛЯЮТСЯ БЕЗ АККУМУЛЯТОРНОЙ БАТАРЕИ. Чтобы запустить генератор, необходимо приобрести аккумуляторную батарею в местном магазине оборудования или автомобильных принадлежностей. Пожалуйста, сверьте размеры приобретаемой батареи с размером батарейного отсека генератора.

Кроме того, все дизель-генераторы должны иметь батарею минимум на 36 ~ 38 ампер-часов. Если вы покупаете сухую батарею и заливаете в нее кислоту, пожалуйста, проверяйте уровень электролита в батарее раз в месяц.



Высокий уровень электролита

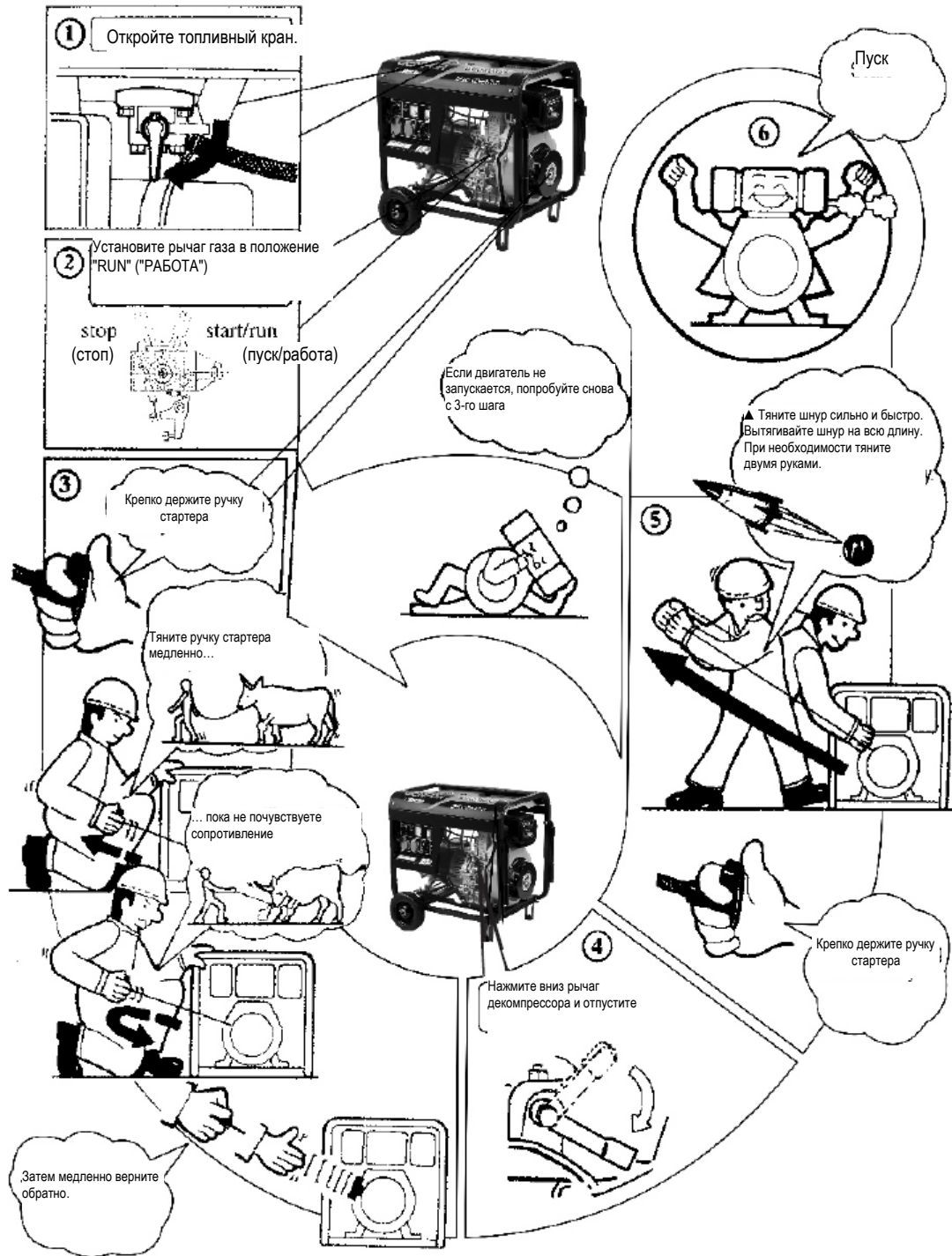
СУХИЕ АККУМУЛЯТОРНЫЕ БАТАРЕИ

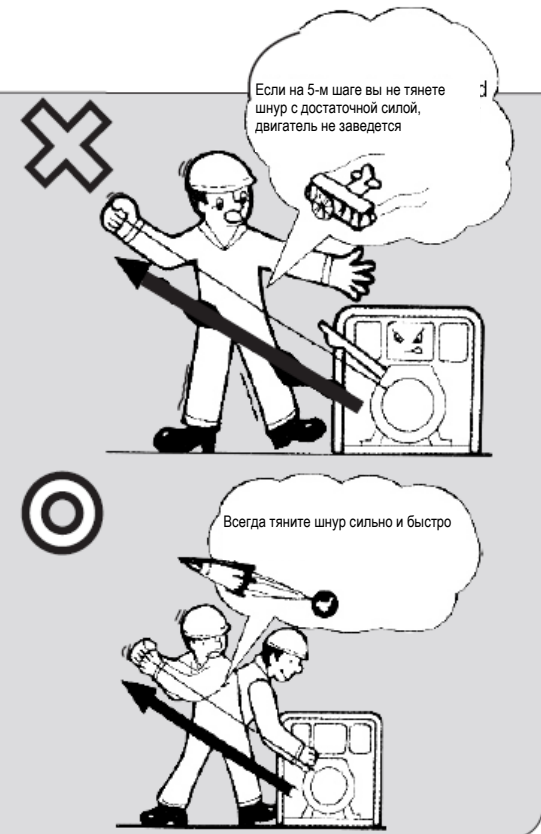
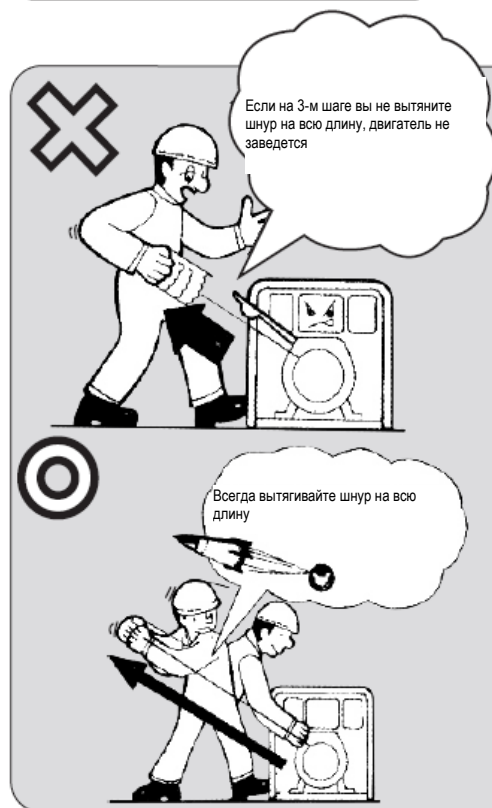
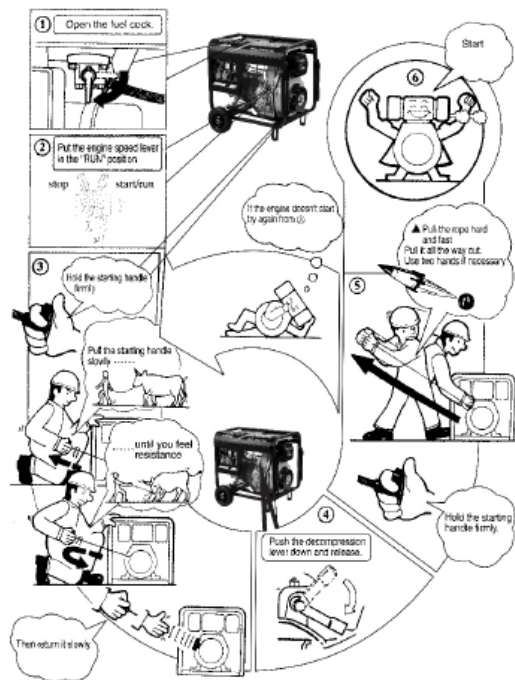
Если уровень электролита в батарее слишком высокий, жидкость может вытечь и попасть на окружающие детали, что приведет к коррозии этих деталей.

Примечание: Избегайте слишком большого или слишком малого количества электролита. Проверяйте и доливайте раз в месяц, если это необходимо.

2-5 Процедуры запуска генераторной установки

Эта процедура относится к моделям серии EPD с ручным стартером.





2-6 Надлежащая работа генераторной установки

2-6.1 Управление дизельным двигателем

1. Предварительно прогрейте дизельный двигатель в течение 3 минут на холостом ходу.
2. Сначала проверьте уровень смазочного масла. Если уровень низкий, долейте масло. Наши дизельные двигатели оснащены системой сигнализации, которая уведомит вас, если давление масла слишком низкое, и выключит двигатель.
3. Не пытайтесь настроить болт регулировки ограничения скорости или болт регулировки подачи топлива. Эти болты уже настроены на заводе-изготовителе, изменение их настройки повлияет на эффективность двигателя.

Гайка трубки высокого давления



Болт ограничения скорости

Болт регулировки подачи топлива

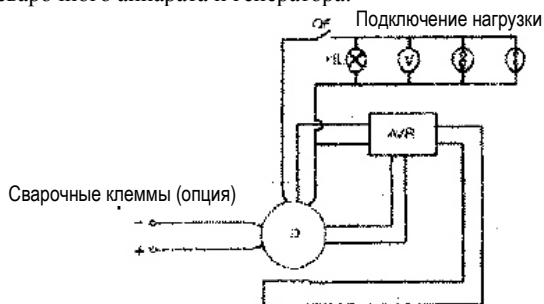
2-6.2 Проверки во время эксплуатации

1. Проверьте, нет ли аномальных шумов.
2. Проверьте, эффективно или нет работает двигатель.
3. Проверьте цвет выхлопных газов (он не должен быть слишком черным или слишком белым). Если выхлопные газы имеют аномальный цвет, остановите двигатель и найдите причину неполадки. Если проблемы не выявлены, пожалуйста, свяжитесь с вашим местным дилером или ближайшим филиалом нашей компании.

2-7 Подключение нагрузки

2-7.1 Условия нагрузки

Подключайте нагрузки в соответствии с заданными параметрами. Ниже приведена электрическая схема сварочного аппарата и генератора:



2-7.2 Выход электричества

1. Увеличьте частоту вращения генератора (поверните ручку скорости до максимального значения), чтобы получить максимальную мощность генератора. Если этого не сделать, автоматический регулятор напряжения (AVR) возбудится, и если это будет продолжаться долго, AVR может перегореть.

2. Наблюдайте за стрелкой вольтметра, она должна показывать $230 \text{ В} \pm 5\%$ (50 Гц). (Для дизель-генератора с частотой 60 Гц напряжение должно быть $240 \text{ В} \pm 5\%$). Теперь установите переключатель в положение GEN (генератор). В качестве выхода можно использовать напряжение переменного тока от розетки источника питания.

3. Подключайте устройства-потребители к генератору по очереди. Сначала подключите к генератору самую большую нагрузку. Если все работает, то можно добавлять нагрузки меньшей мощности. Если генератор отключается, это может быть вызвано тем, что мощность, потребляемая всеми устройствами-потребителями, слишком высока. В этом случае уменьшайте количество маломощных устройств до тех пор, пока все не заработает. Общая потребляемая мощность не должна превышать максимальную выходную мощность генератора. Выходные технические характеристики генератора приведены в табл. 1-1. Чтобы восстановить работу генератора после перегрузки, подождите нескольких минут. Если показания вольтметра слишком высокие или слишком низкие, отрегулируйте скорость соответствующим образом. При возникновении проблем немедленно выключите генератор и устраните проблему.

4. Во время работы станция должна находиться в месте с очень хорошей вентиляцией. Никогда не закрывайте двигатель для уменьшения риска перегрева, так как это может привести к повреждению оборудования.

2-7.3 Зарядка аккумуляторной батареи

1. Батарея 12 В для электрического стартера на генераторе со сварочным аппаратом автоматически заряжается через регулятор на стороне двигателя, когда он работает.

2. Если генератор не используется в течение длительного периода времени, батарею следует отсоединить, чтобы уменьшить разряд батареи.

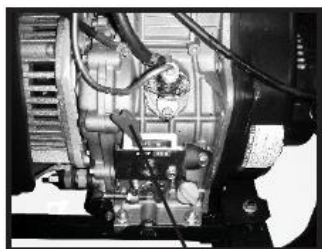
3. Ни в коем случае не соединяйте вместе отрицательный и положительный выводы батареи. Это может привести к повреждению батареи и серьезным травмам.

4. Не меняйте полярность при подсоединении кабелей батареи. Это приведет к повреждению как батареи, так и электростартера.

5. При зарядке батареи выделяются легковоспламеняющиеся газы. Не курите, не допускайте появления пламени и искр вблизи батареи во время зарядки, так как это может привести к пожару. Чтобы избежать искрения при подключении кабелей к батарее, сначала подсоедините кабели к батарее, а затем к двигателю. Чтобы отсоединить кабели батареи, сначала отсоедините кабели со стороны двигателя.

2-8 Остановка дизель-генератора

1. Отключите нагрузку.
2. Выключите автомат защиты.
3. Дайте двигателю поработать 3 минуты после снятия нагрузки. Не останавливайте дизельный двигатель сразу, дайте ему остыть. Внезапная остановка дизельного двигателя может привести к аномальному повышению температуры двигателя, блокировке форсунки и повреждению дизельного двигателя.



Рычаг газа

Примечания:

1. Если рычаг газа находится в положении "STOP" ("СТОП"), а двигатель все еще работает, установите переключатель подачи топлива в положение "OFF" ("ВЫКЛ") или ослабьте гайку трубки высокого давления. Двигатель можно остановить и другими способами, выше упомянут только один из них.
2. Если вы не можете остановить двигатель под нагрузкой, то сначала снимите нагрузку, а затем остановите двигатель.

4. Переведите рычаг газа в положение "STOP" ("СТОП"). Если дизель-генератор оснащен электрическим стартером,
5. Поверните ключ в положение "OFF" ("ВЫКЛ").
6. Поверните топливный кран в положение "OFF" ("ЗАКРЫТО")
7. Наконец, медленно потяните рукоятку ручного стартера до тех пор, пока не почувствуете сопротивление (оно возникает, когда поршень находится в такте сжатия, при этом впускной и выпускной клапаны закрыты). В этом состоянии предотвращается коррозия двигателя, когда он не используется.



Топливный кран



Рычаг газа

ГЛАВА 3 ТЕХНИЧЕСКОЕ ОБСЛУЖИВАНИЕ

3-1 Графики технического обслуживания

Хороший уход за вашим генератором позволит продлить срок его службы. Все необходимо проверить, включая дизельный двигатель, генератор, панель управления и раму. Процедуры ремонта приведены в руководствах по эксплуатации соответствующих узлов. Если вам требуются эти руководства, пожалуйста, обратитесь в нашу компанию, и мы вышлем вам.

Перед началом технического обслуживания (ТО) убедитесь, что дизельный двигатель выключен.

Графики технического обслуживания приведены в табл. 3-1.

Таблица 3-1. График технического обслуживания дизель-генераторной сварочной установки

Интервал обслуживания	Ежедневно	1 месяц или 20 часов работы	3 месяца или 100 часов работы	6 месяцев или 500 часов работы	Ежегодно или 1000 часов работы
Пункт ТО					
Проверить и залить достаточное количество топлива	○				
Слить топливо		○			
Проверить и залить достаточное количество моторного масла	○				
Проверить, нет ли утечек моторного масла	○				
Проверить и затянуть все крепления	○			● Плотно затянуть болт цилиндра	
Заменить моторное масло		○ (1-й раз)	○ (2-й раз и далее)		
Заменить масляный фильтр			○		
Заменить фильтрующий элемент воздушного фильтра	(При работе в условиях высокой запыленности интервал обслуживания должен быть сокращен)			○	
Очистить топливный фильтр				○	● (Замена)
Проверить топливный насос высокого давления				●	
Проверить форсунку				●	
Проверить топливопровод				● (При необходимости заменить)	
Отрегулировать зазоры клапанов впуска и выпуска воздуха		● (1-й раз)		● (2-й раз и далее)	
Притереть клапаны впуска и выпуска воздуха					●
Заменить поршневые кольца					●
Проверить электролит аккумулятора	(каждый месяц)				
Проверить щеточный узел и токосъемные кольца				●	
Проверить сопротивление изоляции	Время остановки превышает 10 дней.				○

Примечание: знак "●" означает, что требуется использовать специальный гаечный ключ. Пожалуйста, обратитесь к вашему дилеру.

3-1.1 Замена моторного масла (через каждые 100 часов работы)

Снимите масляную крышку. Снимите пробку слива масла, когда дизельный двигатель еще горячий. Будьте осторожны с горячим маслом и горячим двигателем, так как можно получить ожоги. Болт расположен в нижней части блока цилиндра. После слива масла установите болт на место и затяните. Затем залейте подходящее моторное масло до нужного уровня.



3-1.2 График обслуживания воздушного фильтра

1. Очищайте воздушный фильтр каждые 6 месяцев или через 500 часов работы. При работе в условиях высокой запыленности интервал обслуживания должен быть сокращен.
2. При необходимости замените воздушный фильтр.
3. Не используйте моющее средство для чистки фильтрующего элемента воздушного фильтра.



Примечание:

Ни в коем случае не запускайте двигатель без воздушного фильтра. Это может привести к серьезному повреждению двигателя, если посторонние предметы попадут в систему впуска воздуха. Всегда вовремя меняйте воздушный фильтр.

3-1.3 Обслуживание топливного фильтра

1. Топливный фильтр следует часто чистить, чтобы двигатель работал с максимальной эффективностью.
2. Рекомендуемая периодичность чистки топливного фильтра: каждые 6 месяцев или 500 часов работы.

- A. Сначала слейте топливо из топливного бака.
- B. Ослабьте маленькие винты на топливном кране и извлеките топливный фильтр из отверстия. Для чистки топливного фильтра используйте дизельное топливо. Кроме того, снимите топливную форсунку и очистите ее от нагара. Рекомендуемая периодичность чистки составляет 3 месяца или 100 часов работы.

3-1.4 Проверка аккумуляторной батареи

Убедитесь, что в батарее нормальный уровень электролита. В двигателе используется батарея напряжением 12 В. Из-за многочисленных циклов запуска аккумуляторная кислота может израсходоваться. Кроме того, перед заполнением убедитесь, что батарея не имеет повреждений. Для доливки используйте дистиллированную воду. Проверяйте батарею раз в месяц.

3-2 Подготовка к длительному хранению

Если генератор необходимо хранить в течение длительного периода времени, следует выполнить следующую процедуру подготовки.

1. Запустите дизельный двигатель на 3 минуты, затем остановите.
2. Пока двигатель еще теплый, замените моторное масло на новое масло соответствующего качества.
3. Выньте резиновую пробку из крышки головки блока цилиндров и залейте 2 куб. см смазочного масла, затем снова закройте отверстие.
4. Для генераторов со сварочным аппаратом с ручным запуском нажмите ручку декомпрессии вниз и потяните за ручку шнура запуска 2 или 3 раза. Это вытолкнет воздух наружу. (Не запускайте двигатель).
5. Для генераторов со сварочным аппаратом с электрическим запуском нажмите ручку декомпрессии вниз и прокрутите двигатель в течение 2-3 секунд. Для этого переведите выключатель стартера в положение "Stop" ("Стоп"). (Не запускайте дизельный двигатель).
6. Наконец, потяните шнур стартера, пока не почувствуете сопротивление; оно возникает, когда поршень находится на такте сжатия, когда впускной и выпускной клапаны закрыты. При таком положении клапанов предотвращается появление ржавчины, так как влага не может попасть внутрь камеры сгорания.
7. Очистите двигатель и храните его в сухом месте.

ГЛАВА 4 ПОИСК И УСТРАНЕНИЕ НЕИСПРАВНОСТЕЙ

4-1 Процедуры поиска и устранения неисправностей

	Причина неисправности	Способ устранения
Двигатель не заводится	Недостаточно топлива	Долить топливо
	Топливный кран не находится в положении "OPEN" ("ОТКРЫТО")	Повернуть топливный кран в положение "OPEN" ("ОТКРЫТО")
	Насос высокого давления и форсунка не впрыскивают топливо, или впрыскиваемое количество меньше требуемого	Разобрать форсунку и отрегулировать на испытательном стенде
	Рычаг газа не находится в положении "RUN" ("РАБОТА")	Повернуть рычаг газа в положение "RUN" ("РАБОТА")
	Проверить уровень моторного масла	Уровень моторного масла должен находиться между меткой высокого уровня "H" и меткой низкого уровня "L"
	Ручку ручного стартера тянут недостаточно быстро и энергично	Запустить дизельный двигатель в соответствии с процедурой запуска
	Форсунка загрязнена	Очистить форсунку
	Аккумуляторная батарея разряжена	Зарядить или заменить аккумуляторную батарею
Генератор не вырабатывает электричество и не выдает напряжение для сварки	Не включен автомат защиты (NFB - выключатель без плавкого предохранителя)	Перевести автомат защиты в положение "ON" ("ВКЛ")
	Изношен щеточный узел генератора. Плохой контакт	Заменить щеточный узел
	Плохой контакт в розетке	Отрегулировать контактные пластины в розетке
	Не удается обеспечить номинальную частоту вращения двигателя	Добиться номинальной частоты вращения двигателя, выполнив требования соответствующей процедуры
	Поврежден автоматический регулятор напряжения (AVR)	Заменить автоматический регулятор напряжения
	Поврежден потенциометр регулирования тока электросварки	Заменить потенциометр регулирования тока

Если проблемы не удастся устранить, пожалуйста, свяжитесь с вашим ближайшим дилером или напрямую с нами.

4-2 Вопросы и сомнения

Если вы что-то не поняли или у вас возникли вопросы, обращайтесь непосредственно к вашему местному дилеру или в нашу компанию. Ниже приведен список данных, которые вы должны иметь под рукой при обращении к вашему местному дилеру или к нам.

1. Модель дизель-генератора и номер модели двигателя.
2. Место нахождения
3. Количество часов работы оборудования и возникшая проблема.
4. Подробные условия и время, когда возникла проблема, другими словами, климат и атмосфера